



V VALLA JARDIN



PUERTAS Y VALLAS DE JARDÍN

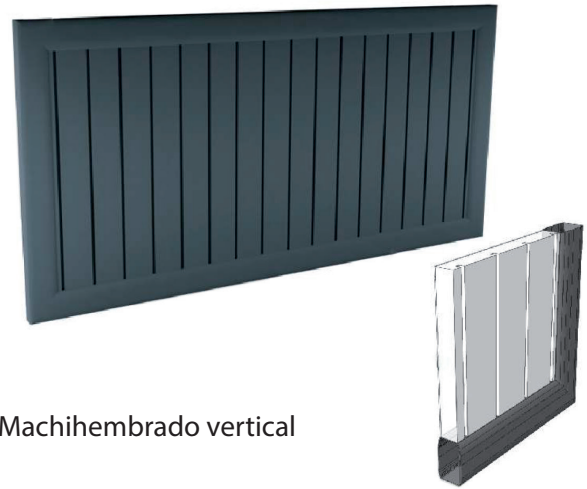
ÍNDICE

MODELOS	4
MEDIDAS MÁXIMAS RECOMENDADAS	5
DETALLES	6
ACCESORIOS	7
DATOS TÉCNICOS DE PERFILES	10
PERFILES	12
NUDOS REPRESENTATIVOS	16
FÓRMULAS DE CORTE Y SECCIONES	21
Puerta de 1 Hoja practicable con lama Z horizontal	22
Puerta de 2 Hojas practicables con lama Z horizontal	24
Puerta de 1 Hoja corredera con lama Z horizontal	26
MECANIZADOS	28

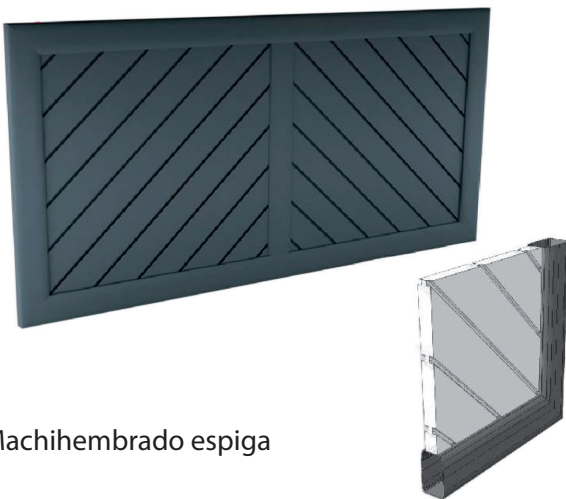
MODELOS



Machihembrado horizontal



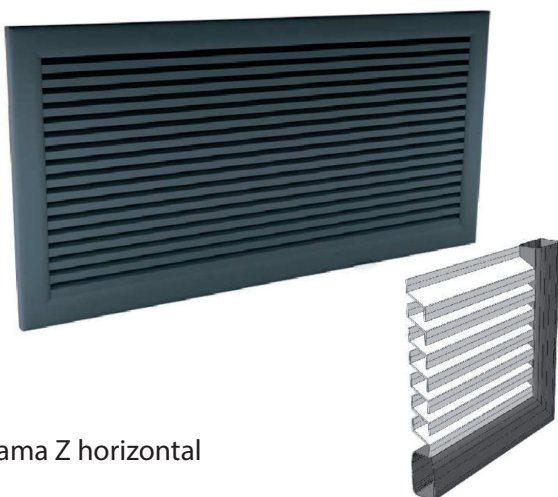
Machihembrado vertical



Machihembrado espiga



Panel Liso

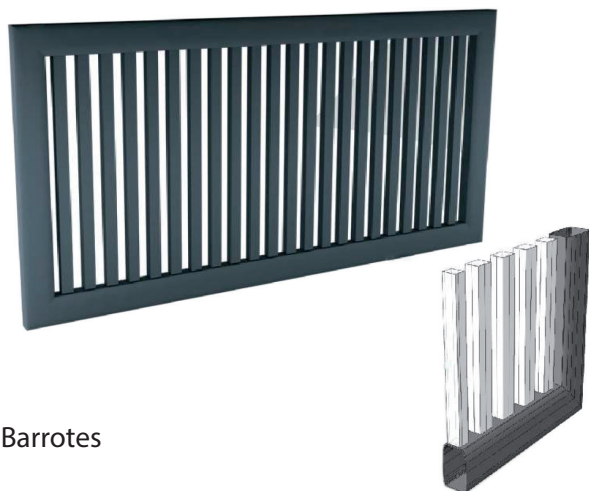


Lama Z horizontal



Lama Z vertical

MODELOS



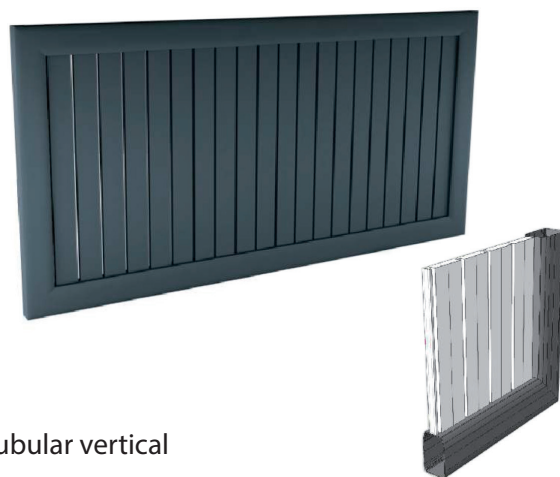
Barrotes



Mixto: Barrotes con Machiembrado vertical



Tubular horizontal



Tubular vertical

MEDIDAS MÁXIMAS RECOMENDADAS		
PRAGTICABLES	Anchura de hoja máxima	Altura de Hoja máxima
	1.500 mm.	1.800 mm.
CORREDERAS	Anchura de hoja máxima	Altura de Hoja máxima
	4.000 mm.	1.800 mm.
VALLAS	Separación máxima entre postes	
	1.000 mm.	
LAMA Z	Longitud máxima de lama	
	1.600 mm.	

DETALLES

Accesorios



Guiador ajustable



Cerradura de gancho



Rodamiento sellado

Detalles constructivos



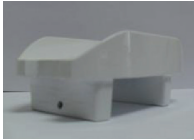



ACCESORIOS

IMAGEN	REFERENCIA	DENOMINACIÓN	COLOR
	25502IT	Tapa guía superior	Blanco
			Negro
	25503IT	Guía superior hoja	Bruto
	25504IT	Tapa lateral guía superior (Juego de tapas derecha + izquierda)	Blanco
			Negro
	25515	Guiador superior	Blanco Negro
	25516	Guía inferior sobreponer 20 (Barras de 3 m./ud.)	Galvanizado
	25500	Guía inferior empotrar 20 (Barras de 3 m./ud.)	Galvanizado
	25521	Guiador para cerrar puerta automática	Bruto Blanco
	25517	Tope inferior portal practicable 2 hojas	Blanco
			Negro
	25511	Tope final para puerta corredera	Bruto
	25519	Tope anti-elevación (portal corredero aluminio automático)	Bruto
	25508	Rueda corredera C.80 C/A	Bruto

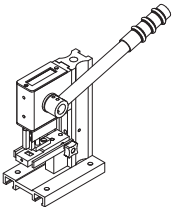
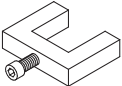
ACCESORIOS

IMAGEN	REFERENCIA	DENOMINACIÓN	COLOR
	25509	Escuadra hoja portal	Bruto
	25520	Taco PVC para lama Z	Blanco
			Negro
	25523	Bisagra practicable	Blanco
			Negro
	25505	Placa cerradero puerta corredera	Blanco
			Negro
	25506	Cerradura para puerta corredera	Bruto
	25510	Cerradura para puerta practicable	Bruto
	25507	Cilindro 50/30 Níquel puerta corredera y practicable	Níquel
	25518	Pasador 2ª hoja	Bruto
	25522	Pomo tirador	Inox
	25524	Maneta	Blanco Negro
	25525	Tapeta aluminio para hoja H	Bruto

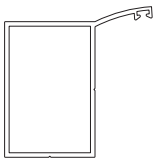
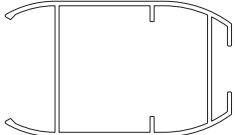





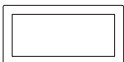
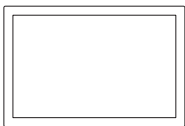
ACCESORIOS

IMAGEN	REFERENCIA	DENOMINACIÓN	COLOR
	25526	Unión Hoja-Travesaño	Bruto
	25527	Tapa perfil inversor	Bruto
	25528	Tapeta PVC	Blanco
			Negro
	25514	Tapón 60 x 40	Negro
	24005	Goma para poste	-


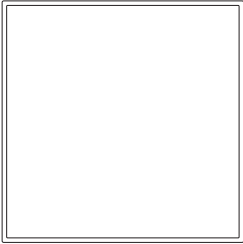
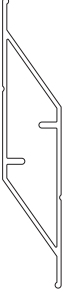
ÚTILES

IMAGEN	REFERENCIA	DENOMINACIÓN	OBSERVACIONES
	AH 45424	Matriz manual Contraventana.	Para el mecanizado de la escuadra del perfil de contraventana.
	AH 45425	Suplemento para el mecanizado de la hoja de puerta 10755 .	Para montar la escuadra 16-5640C (Anudal)

DATOS TÉCNICOS

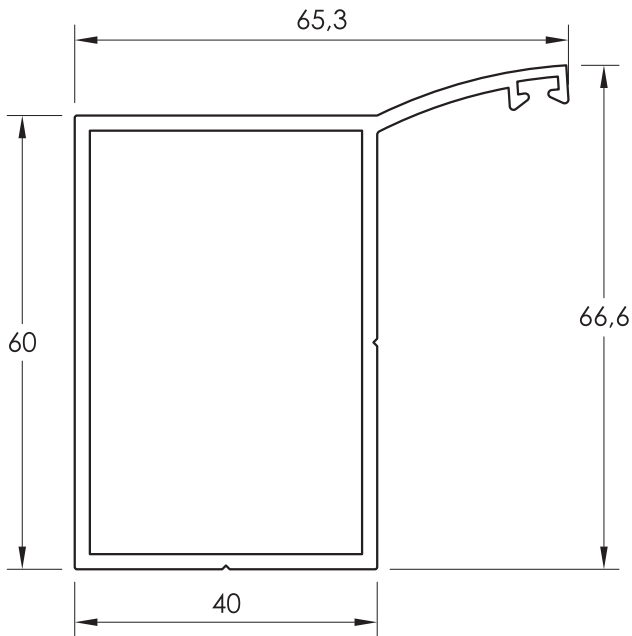
PLANO	DESCRIPCIÓN	REFERENCIA	lx (cm ⁴)	ly (cm ⁴)
	Marco Puerta L = 6.500 mm	10750	24,9	16,3
	Hoja Puerta L = 6.500 mm	10755	64,1	37,8
	Inversor L = 6.500 mm	10759	13,27	7,15
	Travesaño L = 6.500 mm	10760	62,9	15,1
	Lama Panel 150 x 20 L = 6.500 mm	10771	3,80	126,2
	Tapa pequeña	10766	0,03	0,30
	Tapa grande L = 6.500 mm	10765		
	Tubo 40 x 20 x 3	11057	1,89	6,07
	Tubo 60 x 40 x 3	11067	14,3	27,3

DATOS TÉCNICOS

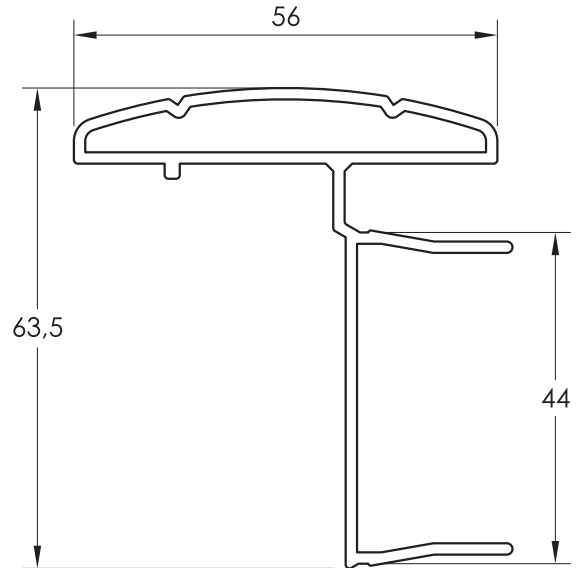
PLANO	DESCRIPCIÓN	REFERENCIA	I_x (cm ⁴)	I_y (cm ⁴)
	Tubo 80 x 20 x 2	11075	2,73	26,76
	Tubo 80 x 80 x 1,5	11011	48,3	48,3
	Lama Z L = 6.500 mm	10770	16,09	1,66

I_x : momento de inercia en el eje x. **I_y** : momento de inercia en el eje y.

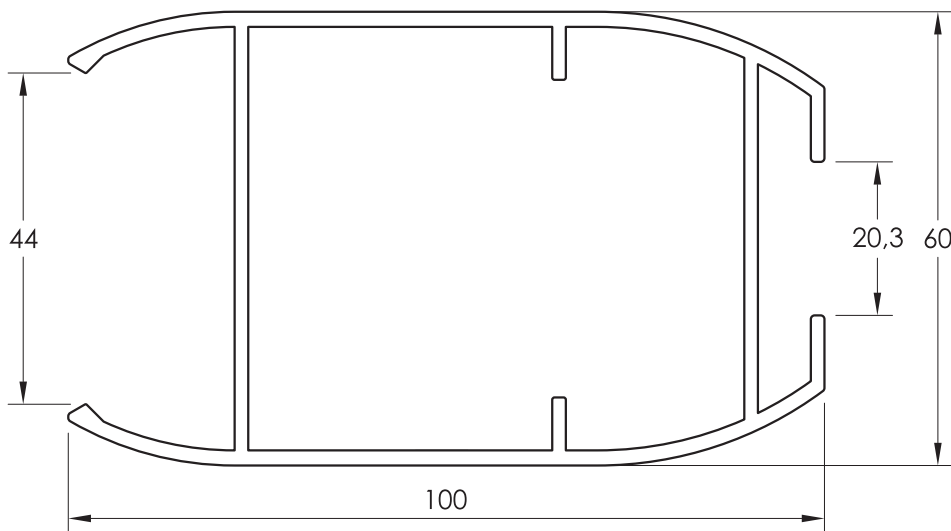
PERFILES PUERTAS Y VALLAS DE JARDÍN



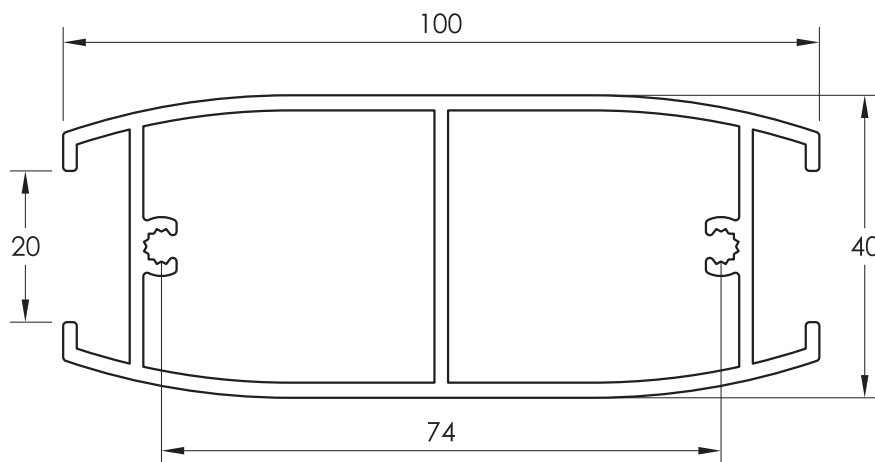
10750
MARCO PUERTA 60 x 40



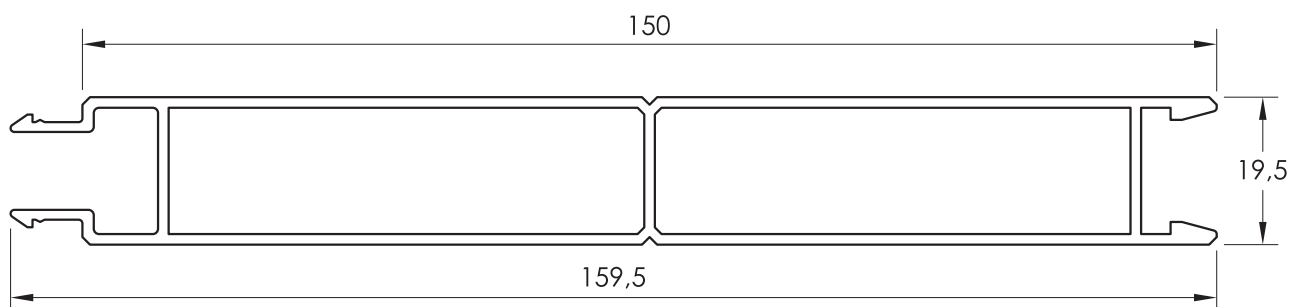
10759
INVERSOR



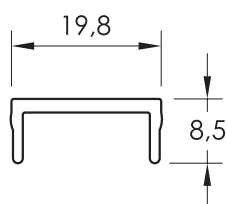
10755
HOJA PUERTA 60 x 100



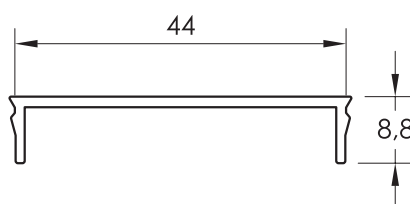
10760
TRAVESAÑO DE 100 x 40



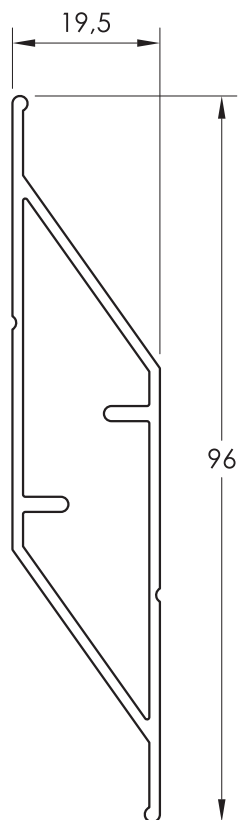
10771
LAMA PANEL DE 150



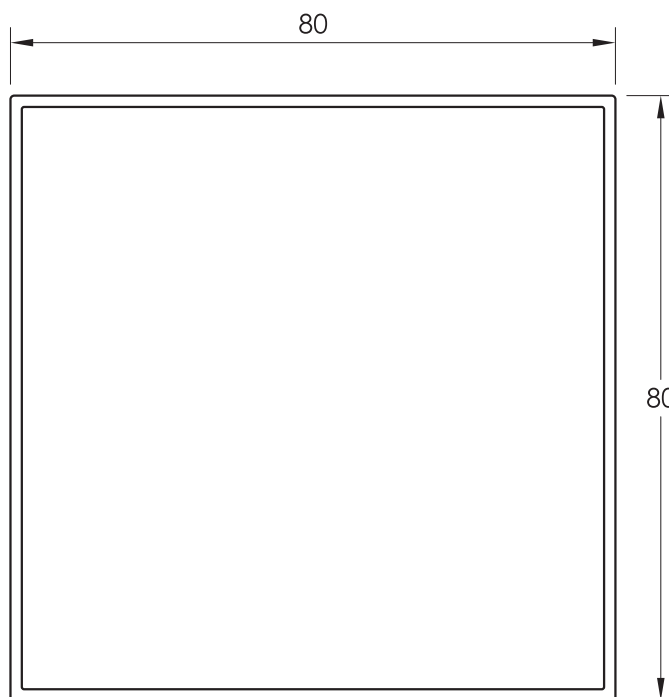
10766
TAPA DE 20 mm.



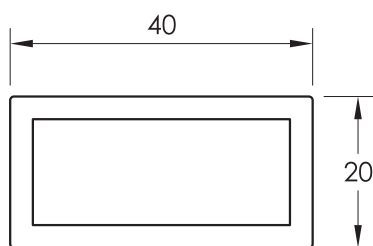
10765
TAPA DE 44 mm.



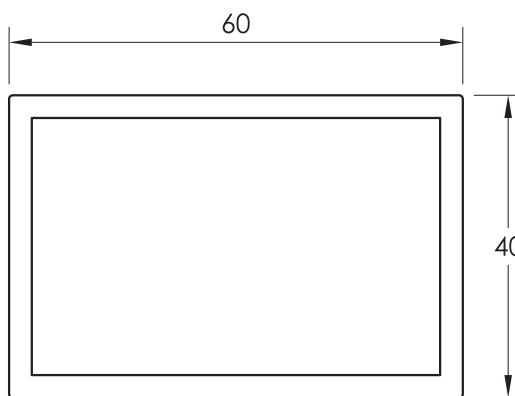
10770
LAMA Z



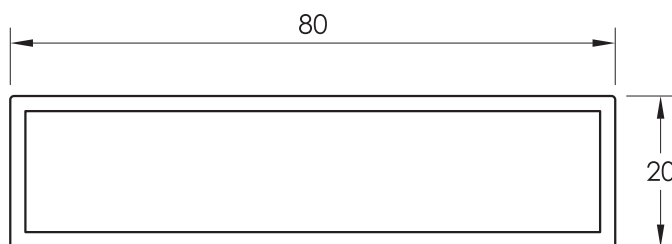
11011
TUBO 80 x 80 x 1,5



11057
TUBO 40 x 20 x 3



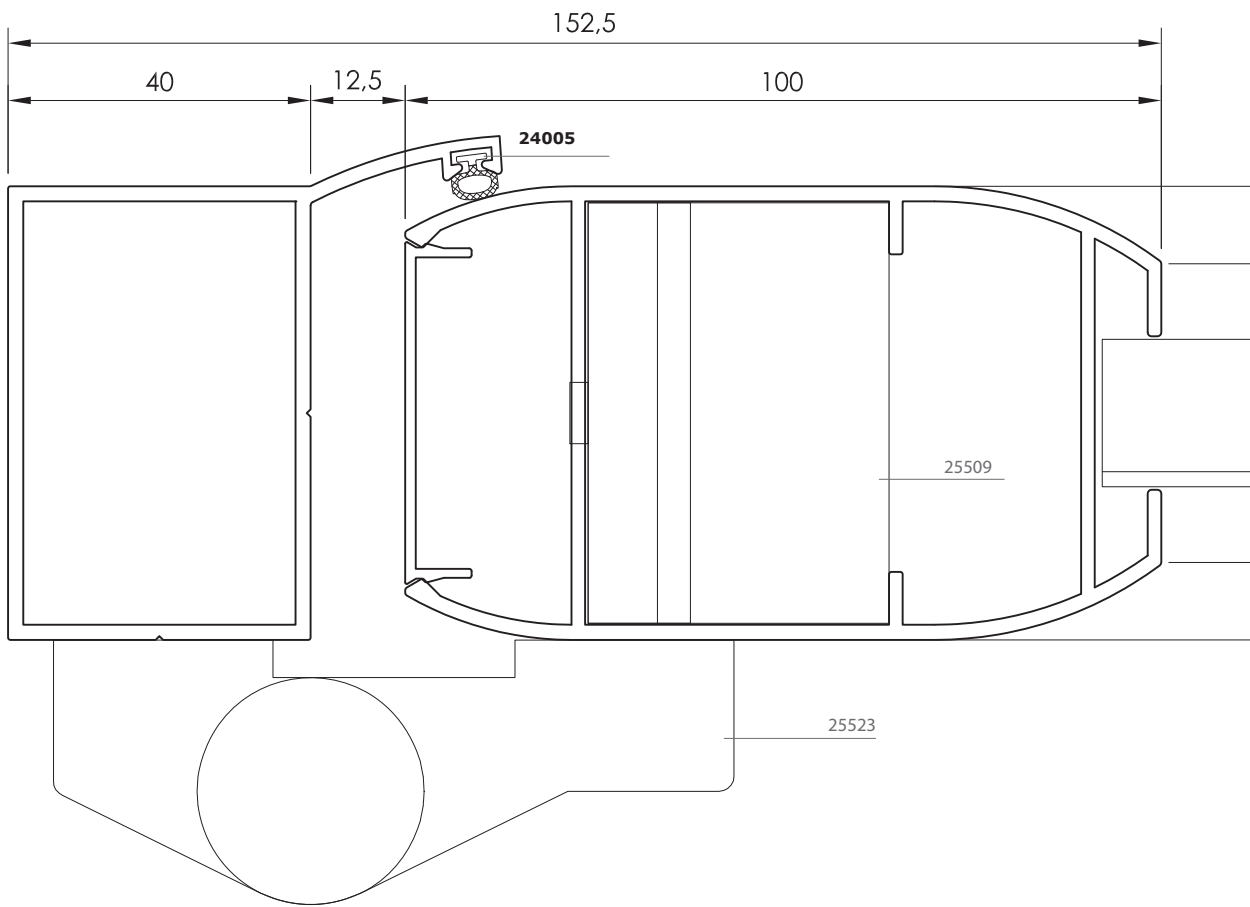
11067
TUBO 60 x 40 x 3



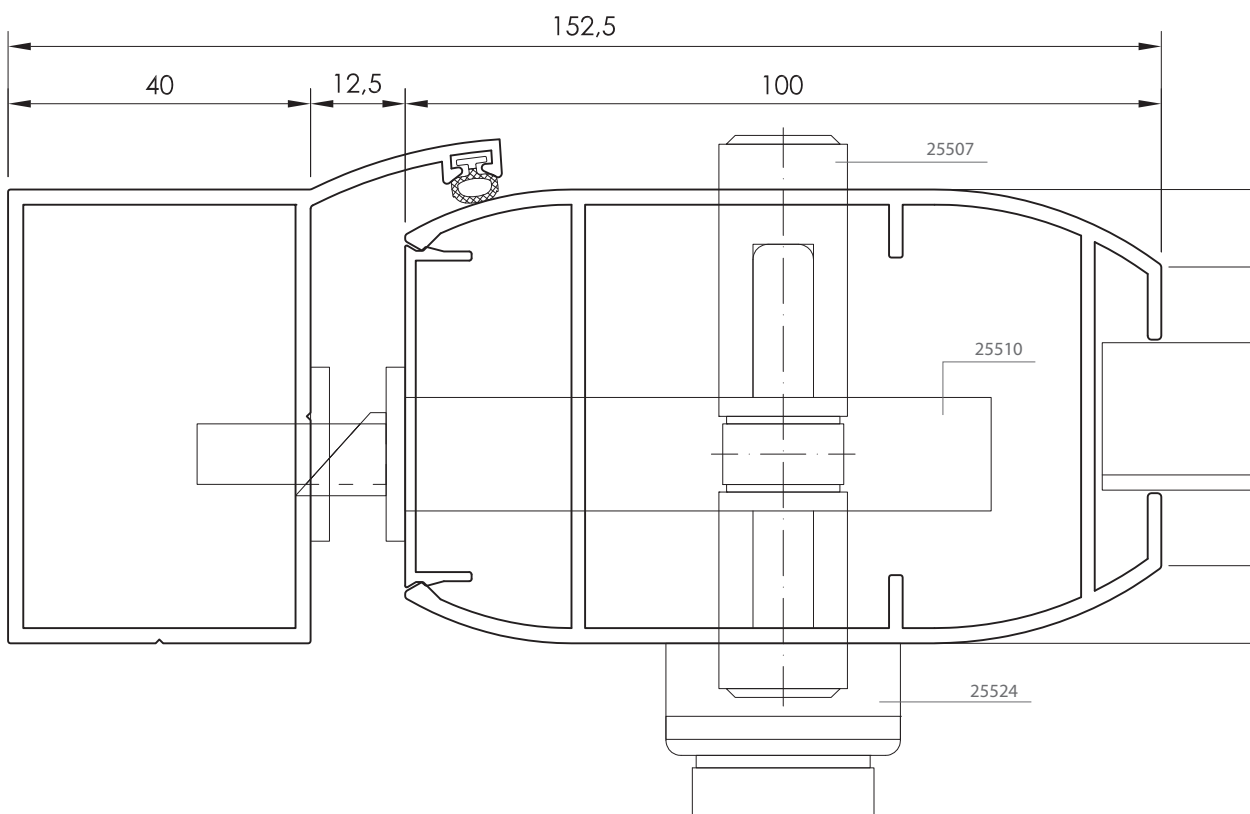
11075
TUBO 80 x 20 x 2

NUDOS REPRESENTATIVOS

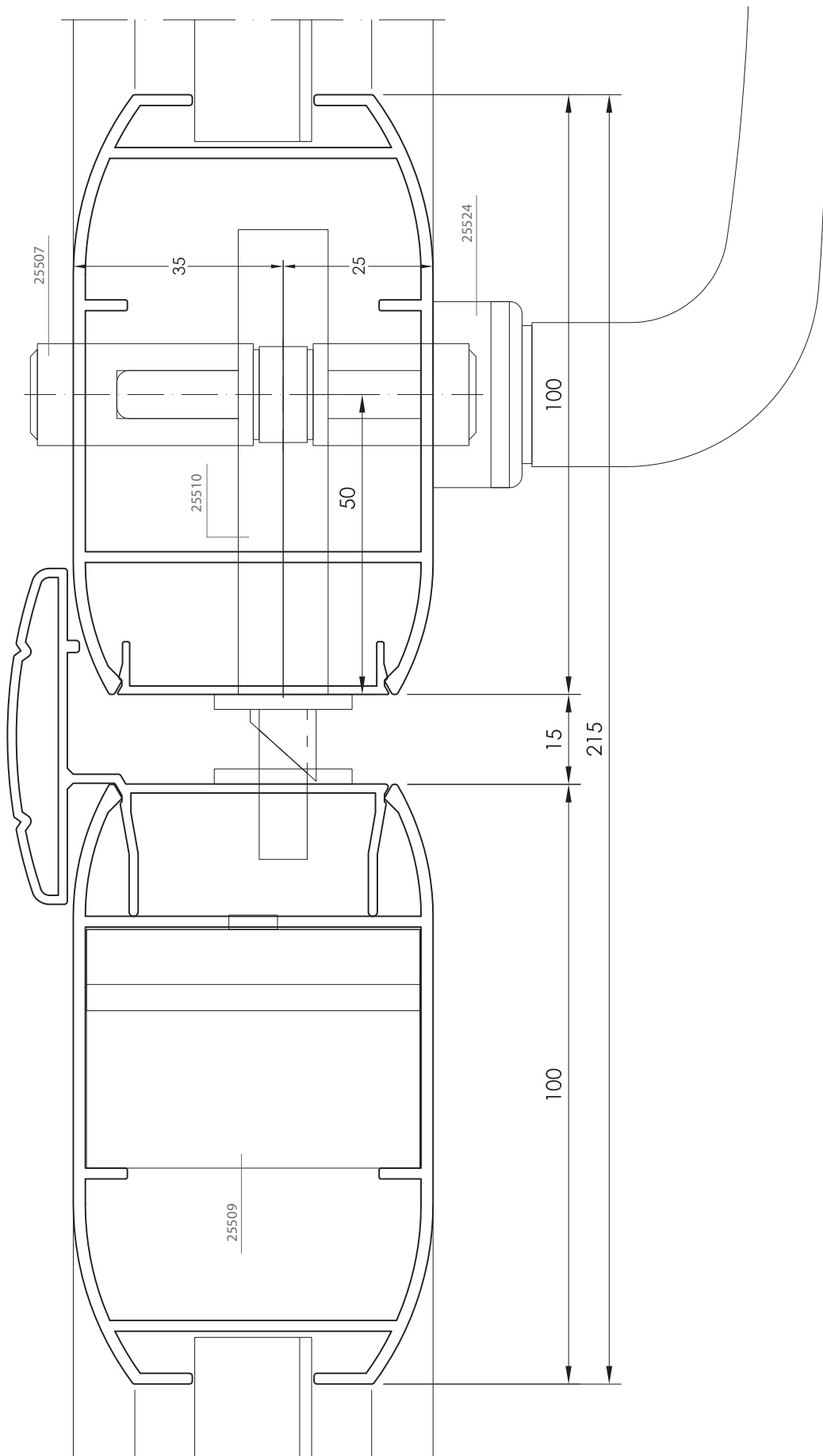
NUDO LATERAL BISAGRA



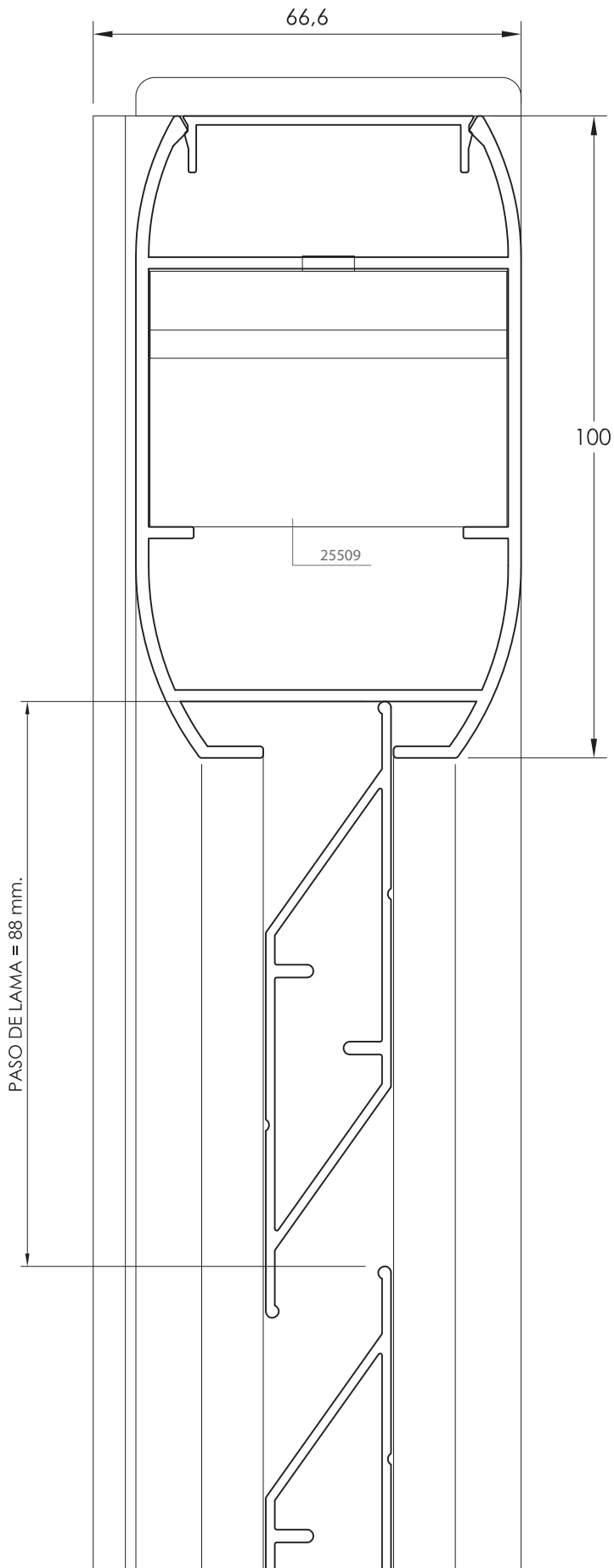
NUDO LATERAL CIERRE



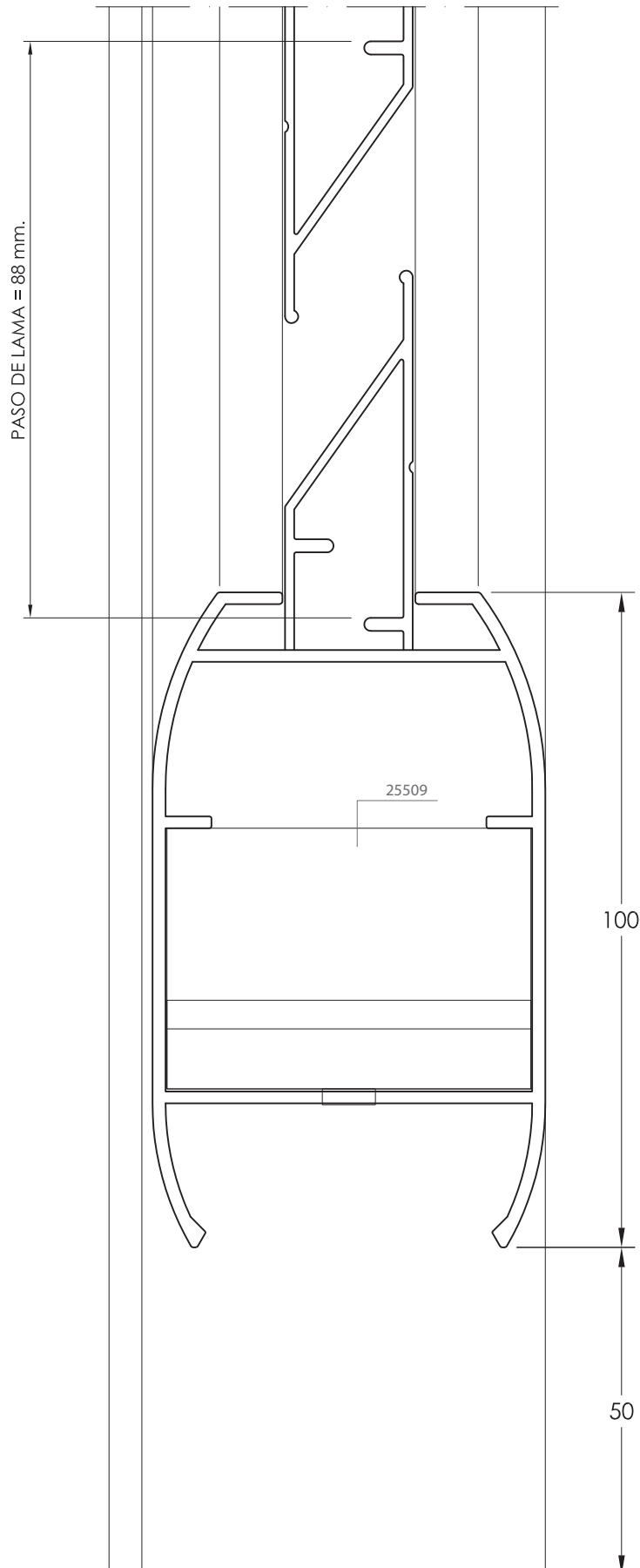
NUDO CENTRAL



NUDO SUPERIOR



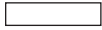
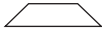
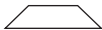
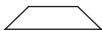

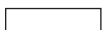
NUDO INFERIOR



FÓRMULAS DE CORTE, ACCESORIOS Y SECCIONES PUERTAS Y VALLAS DE JARDÍN

PUERTA DE 1 HOJA PRACTICABLE CON LAMA Z HORIZONTAL

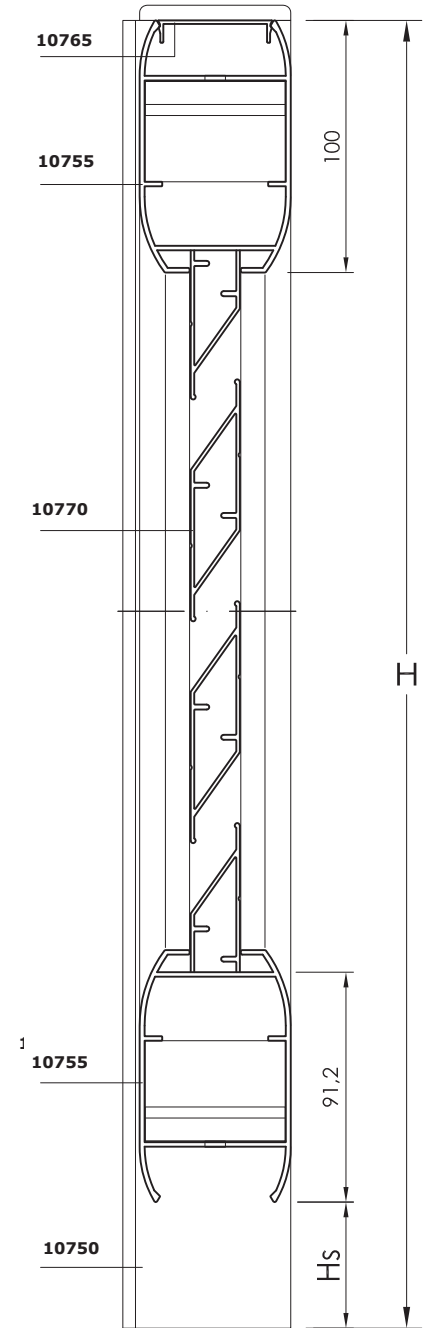
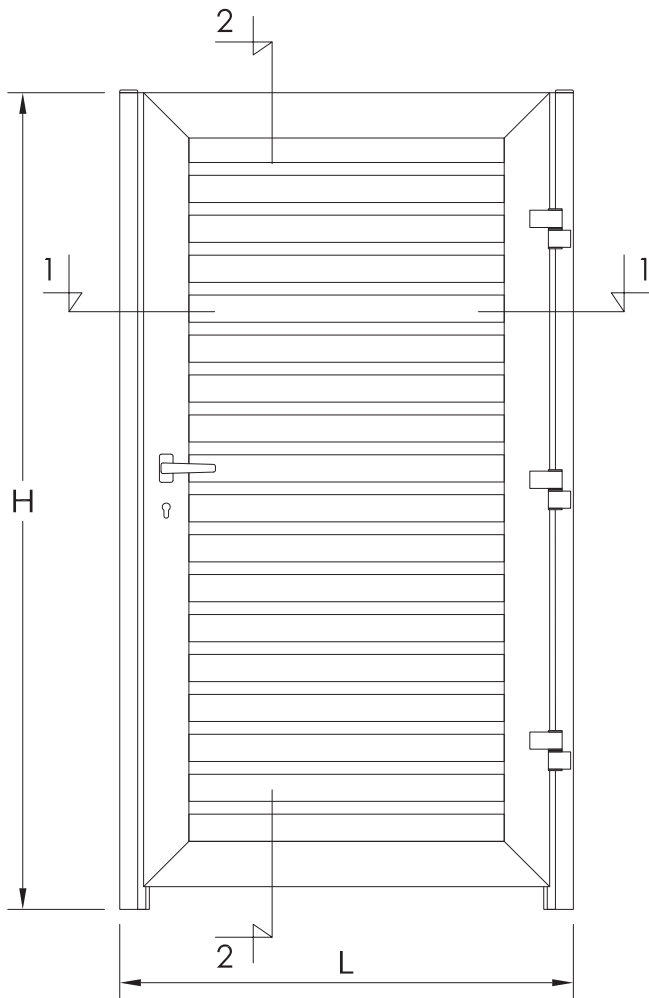
FÓRMULAS DE CORTE:

REFERENCIA	DENOMINACIÓN	POSICIÓN	UDS.	FÓRMULA DE CORTE	TIPO DE CORTE
10750	MARCO PUERTA 60 x 40	Vertical	2	H	
10755	HOJA PUERTA DE 60 x 10	Horizontal	2	L - 105	
		Vertical	2	H - Hs	
10765	TAPA DE 44 mm.	Horizontal	1	L - 105	
		Vertical	2	H - Hs	
10770	LAMA Z	Horizontal	N*	L - 290	

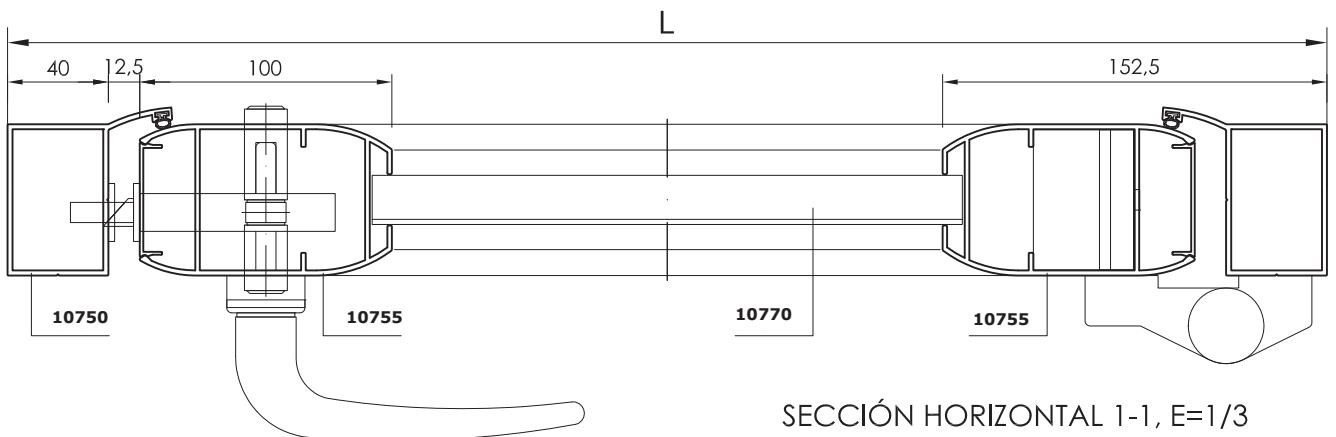
ACCESORIOS:

REFERENCIA	DENOMINACIÓN	CANTIDAD	OBSERVACIONES
25524	MANETA	1	Blanco / Negro
25522	POMO	1	
25510	CERRADURA PRACTICABLE	1	
25507	CILINDRO	1	
25509	ESCUADRA UNIÓN HOJA	4	
25523	BISAGRA SUPERPUESTA	3	Blanco / Negro
	TAPÓN PARA MARCO 60 x 40	2	Blanco / Negro
25520	TACO PARA LAMA Z	2N* - 2	La mitad de cada mano.
24005	GOMA PARA POSTE	2H	

N* = Número de lamas = (H-Hs-182)/88



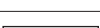
SECCIÓN VERTICAL 2-2, E: 1/3



SECCIÓN HORIZONTAL 1-1, E=1/3

PUERTA DE 2 HOJAS PRACTICABLES CON LAMA Z HORIZONTAL

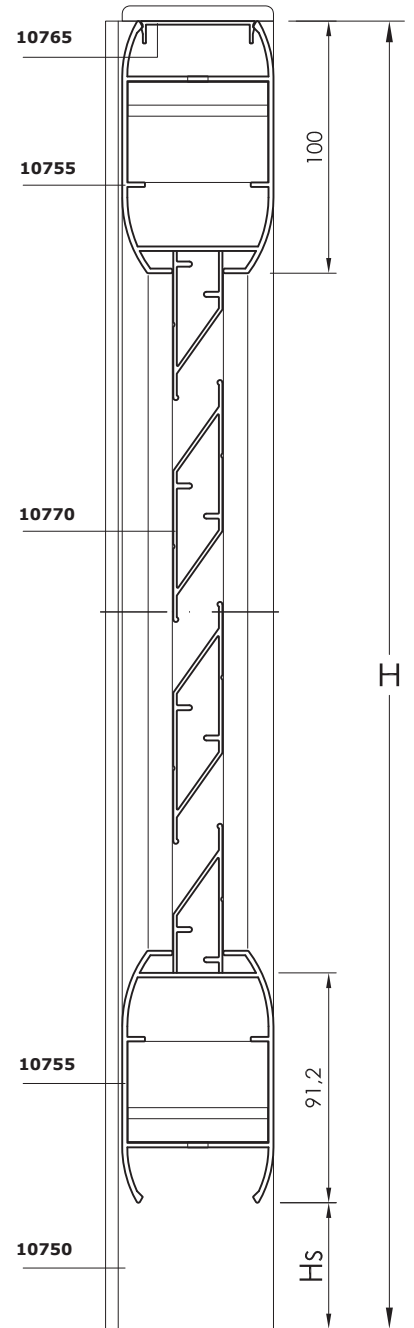
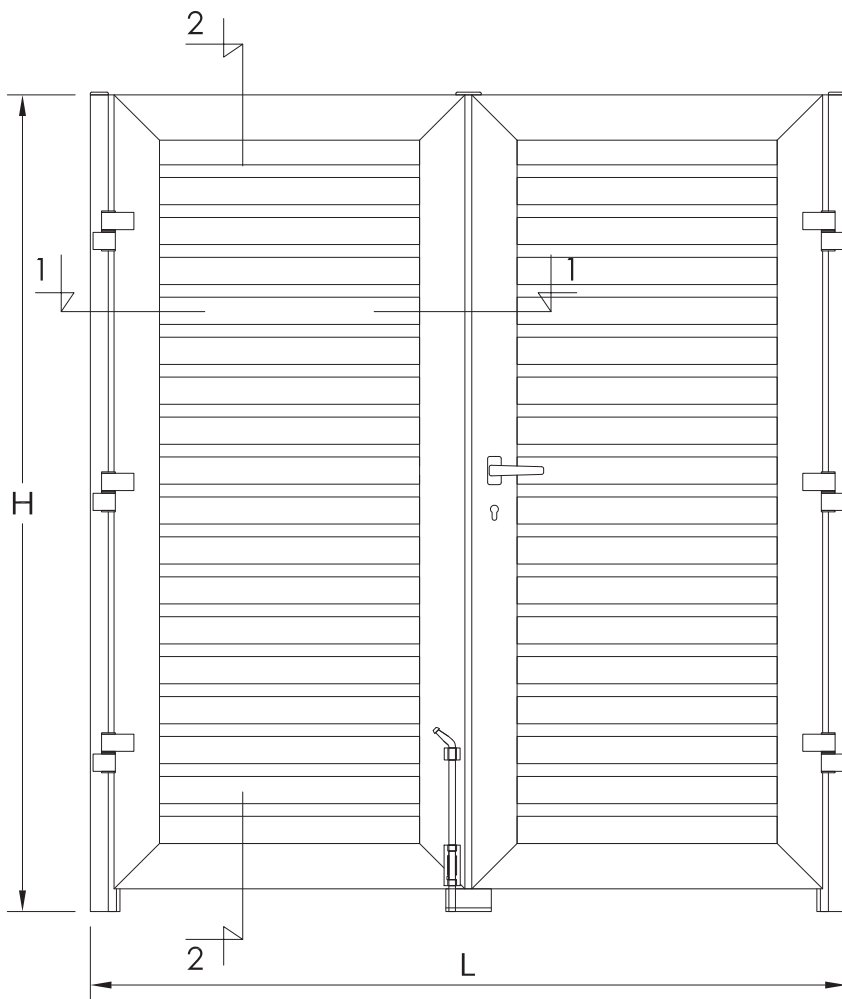
FÓRMULAS DE CORTE:

REFERENCIA	DENOMINACIÓN	POSICIÓN	UDS.	FÓRMULA DE CORTE	TIPO DE CORTE
10750	MARCO PUERTA 60 x 40	Vertical	2	H	
10755	HOJA PUERTA DE 60 x 10	Horizontal	4	$(L - 120) / 2$	
		Vertical	4	H - Hs	
10765	TAPA DE 44 mm.	Horizontal	2	$(L - 120) / 2$	
		Vertical	3	H - Hs	
10759	INVERSOR	Vertical	1	H - Hs	
10770	LAMA Z	Horizontal	2N*	$(L - 490) / 2$	

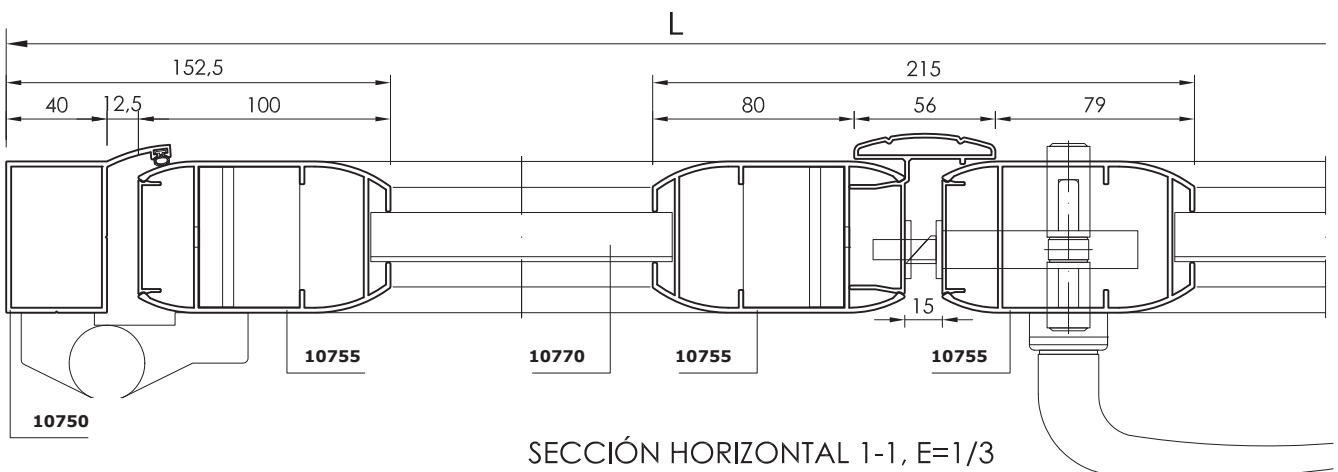
ACCESORIOS:

REFERENCIA	DENOMINACIÓN	CANTIDAD	OBSERVACIONES
25524	MANETA	1	Blanco / Negro
25522	POMO	1	
25510	CERRADURA PRACTICABLE	1	
25507	CILINDRO	1	
25509	ESCUADRA UNIÓN HOJA	8	
25523	BISAGRA SUPERPUESTA	6	Blanco / Negro
	TAPÓN PARA MARCO 60 x 40	2	Blanco / Negro
25517	TOPE INFERIOR PRACTICABLE 2 HOJAS	1	Blanco / Negro
25527	TAPA DE INVERSOR	2	
25518	PASADOR HOJA PASIVA	1	
25520	TACO PARA LAMA Z	4N* - 4	La mitad de cada mano
24005	GOMA PARA POSTE	2H	

N* = Número de lamas = $(H - Hs - 182) / 88$



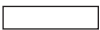

SECCIÓN VERTICAL 2-2, E: 1/3



SECCIÓN HORIZONTAL 1-1, E=1/3

PUERTA CORREDERA AUTOMÁTICA CON LAMA Z HORIZONTAL

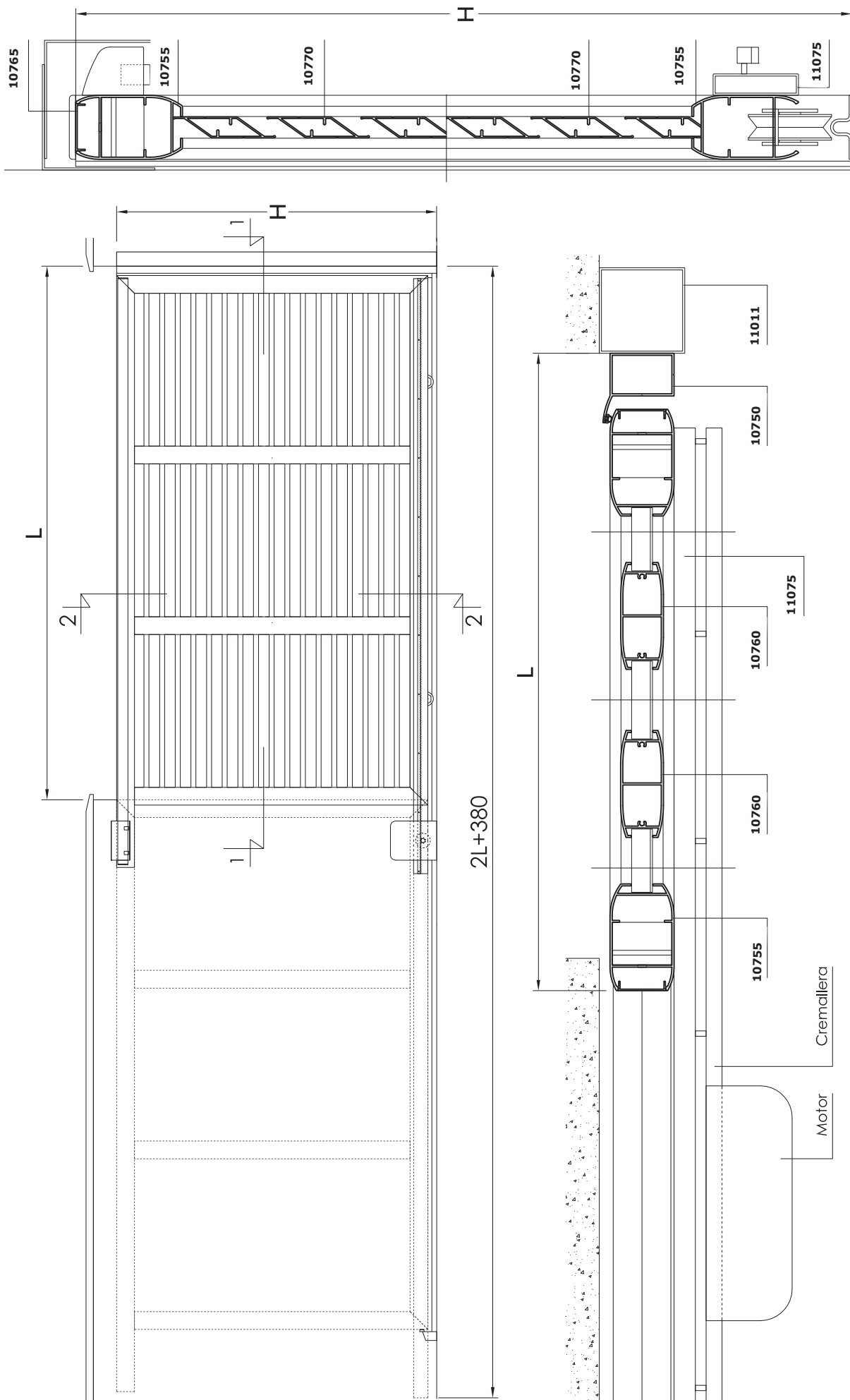
FÓRMULAS DE CORTE:

REFERENCIA	DENOMINACIÓN	POSICIÓN	UDS.	FÓRMULADECORTE	TIPO DE CORTE
10750	MARCO PUERTA 60 x 40	Vertical	1	H	
10755	HOJA PUERTA DE 60 x 10	Horizontal	1	L + 380	
		Vertical	1	H - 50	
		Horizontal	1	L + 30	
		Vertical	1	H - 160	
10760	TRAVESAÑO	Vertical	2	H - 250	
10765	TAPA DE 44 mm.	Horizontal	1	L + 380	
		Vertical	1	H - 50	
		Vertical	1	H - 160	
25502IT	TAPA GUIADOR	Horizontal	1	L + 345	
25503IT	GUIADOR PARA HOJA SUPERIOR	Horizontal	1	L + 345	
11075	TUBO 80 x 20 x 2	Horizontal	1	L + 380	
10770	LAMA Z	Horizontal	3N*	(L - 325) / 3	

ACCESORIOS:

REFERENCIA	DENOMINACIÓN	CANTIDAD	OBSERVACIONES
25504IT	TAPETA LATERAL CARRIL SUPERIOR	1 Juego	Blanco / Negro
25515	GUIADOR SUPERIOR	1	Blanco / Negro
25511	TOPE FINAL PARA PUERTA CORREDERA	1	
25516	GUÍA INFERIOR SOBREPONER 20	2 L + 380	
25509	ESCUADRA PARA HOJA	3	
25521	GUIADOR CIERRE PUERTA AUTOMÁTICA	2	
	TAPÓN PARA MARCO 60 x 40	1	Blanco / Negro
25519	TOPE ANTIELEVACIÓN	1	
25508	RUEDA CORREDERA	2	
25520	TACO PARA LAMA Z	3N* - 3	La mitad de cada mano.
24005	GOMA PARA POSTE	H	
25525	TAPA DE ALUMINIO PARA HOJA	1	
25526	UNIÓN HOJA-TRAVESAÑO	1	
25513	PILAR PARA CÉLULA	1	
25512	CREMALLERA	L + 345	
RECEPTOR	RECEPTOR	1	
EMISOR	EMISOR	1	
	MOTOR	1	
CEL INT	CÉLULA CON ESPEJO (INTERIOR)	1	

N* = Número de lamas = (H-Hs-182)/88

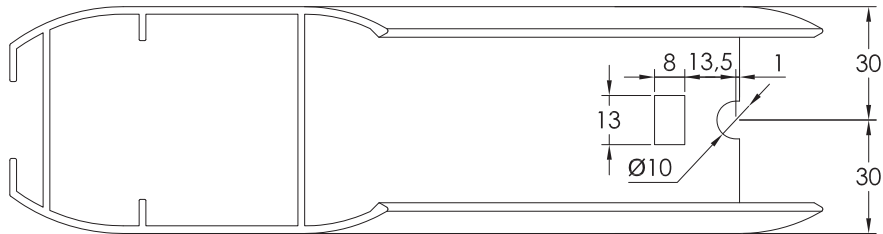


SECCIÓN VERTICAL 2-2, E: 1/5

SECCIÓN HORIZONTAL 1-1, E=1/5

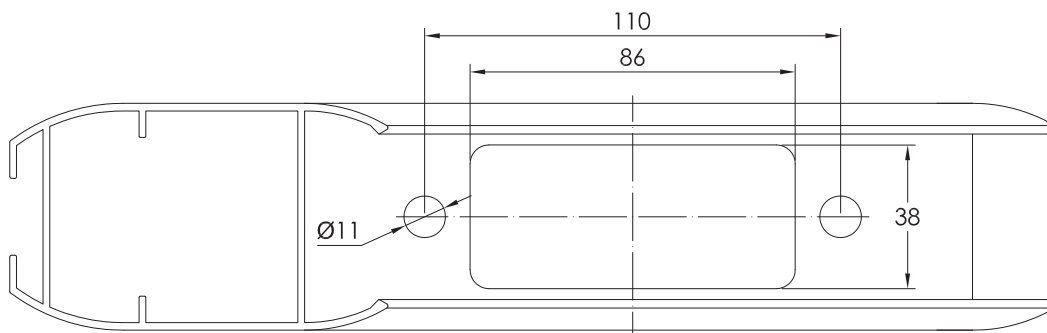
MECANIZADOS

Mecanizado para escuadra de Hoja

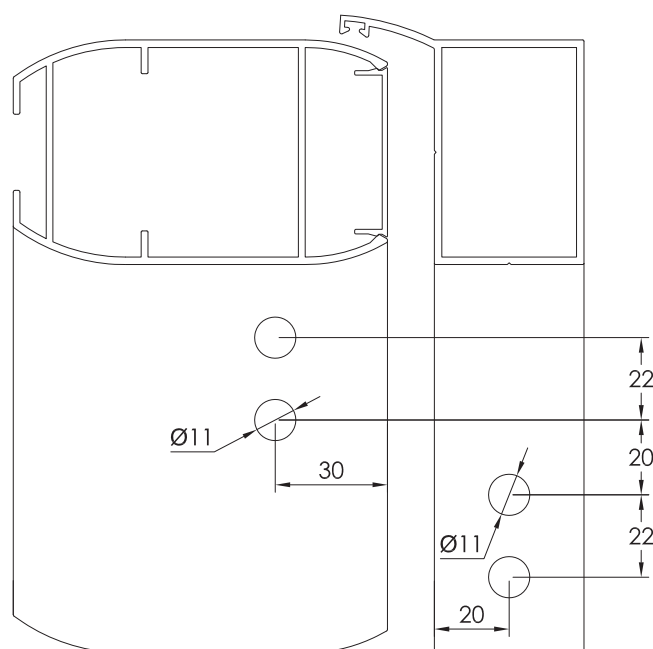


Este mecanizado se realiza colocando el suplemento **AH 44525** en el troquel de contraventana **AH 44524**.

Mecanizado para alojamiento de rueda corredera.



Mecanizado para bisagra superpuesta





Polígono Industrial de "La Nora", s/n
25660 Alcoletge (Lleida)
T. 973 700 500
www.vitral.es